

# SED Energy type, V/C/H Shape, Overlapping type

## 叠片结构能量型

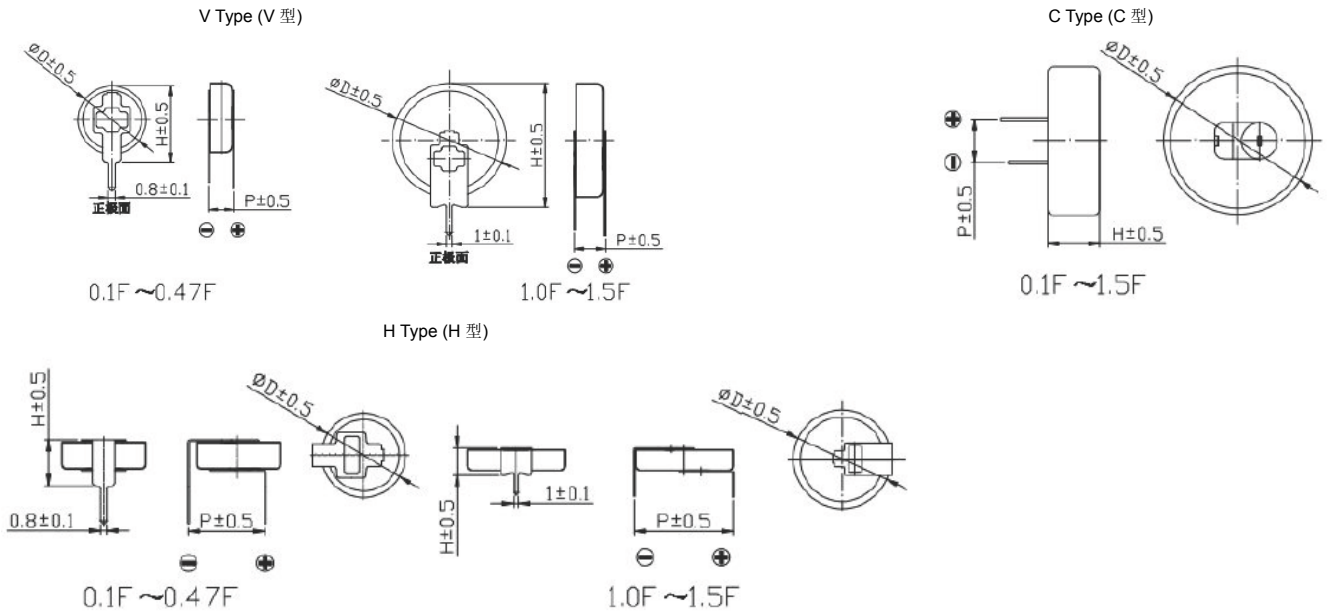


- Long charge-discharge cycle life  
充放电循环寿命长
- Ultra-low leakage current, suitable for keeping the clock chip data.  
漏电流低，适合时钟芯片数据保持
- Can working for some months, at  $\mu\text{A}\sim 10\text{mA}$  current.  
工作电流  $\mu\text{A}\sim 10\text{mA}$ ，工作时间长至几个月
- suitable for use in hand-cranked flashlight, meters, clocks, home appliance controllers, toys, etc.  
可用于手摇手电筒、电表、时钟保持，家电控制器，玩具等

### Specifications 特性表

Items 项目	Characteristics 主要特性	
Rated Voltage 额定工作电压	5.5V <sub>dc</sub>	
Surge Voltage 浪涌电压	5.8V	
operating Temperature 使用温度	-25 ~ +70°C	
Temperature Characteristics 温度特性	Capacitance Change 静电容量变化率	
	+70°C/25°C	Within $\pm 30\%$ initial value 初始值的 $\pm 25\%$ 以内
	-25°C/25°C	Within $\pm 50\%$ initial value 初始值的 $\pm 25\%$ 以内
Endurance 耐久性	ESR 串联等效电阻	
	$\leq 100\%$ of specified value 不大于规范值的 100%	
	$\leq 400\%$ of specified value 不大于规范值的 400%	
The following specification shall be satisfied when the capacitors are restored to 20°C after subjected to nominal voltage is applied for the specified period of time at 70°C. 在 70°C 环境中,施加额定电压,连续加载规定时间的额定电压后,待温度恢复到 20°C 进行测量时,应满足以下要求。		
Test Time 测试时间		1,000Hrs
Capacitance Change 静电容量变化率		Within $\pm 30\%$ initial value 初始值的 $\pm 30\%$ 以内
ESR 等效串联电阻		$\leq 300\%$ of initial value 不大于初始值得 3 倍

### Drawing(Unit: mm) 外形图



### Standard ratings 标准品一览表

Rated Capacitance 额定容量(F)	ESR(mΩ)		Rated Current 额定电流	Max. Current 最大电流	Max. energy 最大能量(mWh)	Max. Power 最大功率(W)	Size 产品尺寸(mm)			
	DC	1KHz					Dim. 直径	Height 高度	Pitch 脚距	
C type C型	0.1	100	50	0.02	0.04	0.42	75.63	13.5	6.3	5
	0.22	80	40	0.04	0.06	0.92	94.53	13.5	6.3	5
	0.33	80	40	0.04	0.06	1.39	94.53	13.5	6.8	5
	0.47	80	40	0.05	0.06	1.97	94.53	13.5	6.8	5
	1	30	15	0.13	0.17	4.2	252	20.5	7.5	6
H type H型	1.5	20	10	0.2	0.25	6.3	378.1	20.5	7.5	6
	0.1	100	50	0.02	0.04	100	75.63	11	6.5	10.5
	0.22	80	40	0.04	0.06	0.92	94.53	11	6.5	10.5
	0.33	80	40	0.04	0.06	1.39	94.53	11	6.5	10.5
	0.47	80	40	0.05	0.06	1.97	94.53	11	6.5	10.5
V type V型	1	30	15	0.13	0.17	4.2	252	19	5.5	19.5
	1.5	20	10	0.2	0.25	6.3	378.1	19	5.5	19.5
	0.1	100	50	0.02	0.04	0.42	75.63	11	12.5	5
	0.22	80	40	0.04	0.06	0.92	94.53	11	12.5	5
	0.33	80	40	0.04	0.06	1.39	94.53	11	12.5	5
V type V型	0.47	80	40	0.05	0.06	1.97	94.53	11	12.5	5
	1	30	15	0.13	0.17	4.2	252	19	20	5
	1.5	20	10	0.2	0.25	6.3	378.1	19	20	5

**Note:** All design and specifications are for reference only and is subject to change without prior notice. If any doubt about safety for your application, Please contact us immediately for technical assistance before purchase.

**注:** 以上所提供的设计及特性参数仅供参考,任何修改不作预先通知,如有使用上任何疑问,请在采购前与我们联系,以便提供技术上的协助。